



Fourche BOS Factory

Tous numéros de série



Manuel de service

BOS Suspension

4 Impasse Léonce Couture
ZA du Mont Blanc
31200 Toulouse - FRANCE

CHER(E) CLIENT(E)	3
CONSIGNES DE SECURITE	4
AVERTISSEMENTS GENERAUX	4
SYMBOLES DU MANUEL	4
UTILISATION EN TOUTE SECURITE	4
REGLES DES OPERATIONS SUR VOTRE FOURCHE	5
ENVIRONNEMENT	5
NUMERO DE SERIE	5
GARANTIE	6
PROPRETE	7
OUTILS	7
VUE ECLATEE	8
NETTOYAGE	9
DESASSEMBLAGE	9
PRE-REQUIS	9
DEMONTAGE CARTOUCHE RESSORT	10
DEMONTAGE CARTOUCHE HYDRAULIQUE	12
DEMONTAGE BLOC DE COMPRESSION	14
DEMONTAGE BLOC DE DETENTE	15
REMONTAGE CARTOUCHE FERMEE	17
DEMONTAGE PORTE JOINT	19
REMONTAGE CARTOUCHE HYDRAULIQUE	23
REMONTAGE CARTOUCHE RESSORT	25
POSE DES STICKERS	25
TABLEAU DE REGLAGES	26
ROUTINE DE MAINTENANCE	26



CHER(E) CLIENT(E)

Félicitations, vous venez d'acquérir une de nos suspensions et nous vous en remercions.

Nous avons une passion commune, la moto!

Cette passion nous a amené à concevoir nos produits avec tout le soin et l'expertise que vous pouvez attendre en tant qu'utilisateur.

Nos suspensions sont le fruit des recherches avancées de notre bureau d'études, de validations au banc et de très nombreuses séances d'essais avec nos pilotes professionnels. Le but de tout ce travail est de vous fournir le meilleur de nos technologies pour votre plus grande satisfaction.

Afin de profiter au mieux de votre nouvelle acquisition, nous vous invitons à lire attentivement le manuel d'utilisation. Les instructions de montage et les conseils d'utilisation qu'il contient vous permettront d'exploiter au mieux tout le potentiel de vos suspensions.

Merci d'avoir choisi BOS suspension !

Ce document a été rédigé lors de la création du présent produit, cependant, BOS Suspension n'exclut pas l'existence d'éventuelles divergences dues à l'évolution du produit depuis sa version initiale.

BOS Suspension se réserve le droit de mettre à jour les informations de ce présent document au cours de la vie du produit. BOS Suspension décline toute responsabilité concernant d'éventuels soucis d'impression ou erreurs. Toute information provenant de ce document est fournie sans aucun engagement de la société BOS Suspension.

©BOS Suspension, Toulouse France

Tous droits réservés

Toute reproduction, même partielle, est interdite sans autorisation écrite de l'auteur.

BOS Suspension

4 Impasse Léonce Couture

ZA du Mont Blanc

31200 Toulouse - FRANCE

Document valable pour tous les Amortisseurs BOS Factory et Factory-R

Lorsque vous travaillez sur une suspension BOS, veuillez porter un équipement de sécurité approprié comme un tablier, des gants de sécurité et des lunettes.



Lors de la manipulation de l'huile de suspension, veuillez porter des gants et des lunettes en nitrile.

SYMBOLES DU MANUEL



ATTENTION les opérations peuvent altérer votre sécurité ou causer des dommages à votre suspension.

Veillez à bien prendre note de ces mises en garde.



Ces indications sont prévues pour vous permettre de réaliser les opérations décrites dans ce manuel et d'optimiser les performances de votre suspension.

AVERTISSEMENTS GENERAUX

La fourche est un élément important qui a une influence directe sur le comportement de votre véhicule.

Le présent manuel est à consulter impérativement avant l'utilisation de la suspension BOS et pendant toute sa durée de vie. Il fait partie intégrante de celle-ci.

Si besoin, ou pour toute opération de service, veuillez-vous rapprocher d'un centre agréé BOS Suspension ou consulter ce présent manuel.

Après installation, testez votre véhicule à faible allure afin de vous assurer du bon fonctionnement de l'ensemble.

UTILISATION EN TOUTE SECURITE



- Pour toute utilisation du produit BOS, veuillez à être en pleine forme physique et sous aucune emprise de produits affectant votre lucidité et capacité de décision (alcool, drogue...). Si vous n'êtes pas en état de piloter, ne vous mettez pas en danger ainsi que toute autre tiers personne.



- La fourche a pour effet d'absorber les chocs, cela peut générer de fortes chaleurs. Ne touchez pas la suspension après une utilisation. Laissez la refroidir avant d'envisager toute opération sur cette dernière.

REGLES DES OPERATIONS SUR VOTRE FOURCHE

Avant toute opération, vérifiez que vous avez à disposition les outils nécessaires pour la réaliser. Certains outils seront spécifiques aux produits BOS, ils seront indiqués dans ce manuel lors de leur utilisation et pourront être commandés directement sur notre site internet www.bos-suspension.com.

Le démontage de votre fourche implique le changement de certaines pièces qui ne pourront être remontées usagées sans risque de mauvais fonctionnement de votre produit (joints toriques, joints d'étanchéité, joints racleurs, bagues...).

Avant remontage bien nettoyer les pièces de toute impureté et vérifier leur état d'usure. Si ce dernier vous semble correct, vous pouvez remonter votre fourche, sinon, changez les pièces usagées.

ENVIRONNEMENT

Le motocross est un sport merveilleux qui vous procure beaucoup de bonheur. Cependant, c'est potentiellement une source de conflit environnemental avec d'autres personnes.

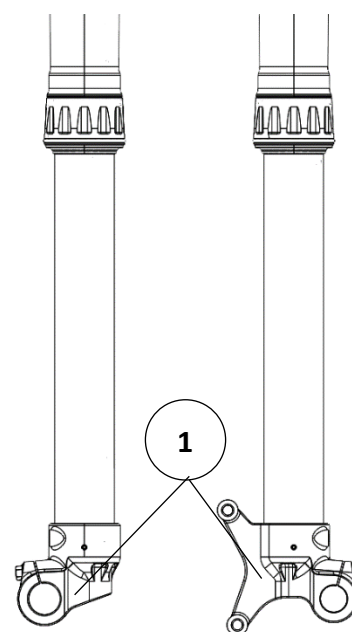
Un comportement responsable lors de l'utilisation de votre motocross désamorce automatiquement les problèmes et les conflits. Veillez à vous soumettre à la législation en vigueur dans votre pays concernant la mise au rebut des huiles et composants usagés de votre amortisseur.



Pour assurer la pérennité du sport MX, assurez-vous de rester dans le cadre légal, d'être respectueux de l'environnement et de reconnaître les droits des autres.

NUMERO DE SERIE

La référence de votre fourche est gravée sur le pied de votre fourche. C'est une suite de 15 caractères comprenant la lettre E en septième position (0000-E-0000000).



BOS SUSPENSION accorde une garantie contractuelle dans les conditions suivantes :

BOS garantit ses produits contre tout vice de forme et défaut de fabrication pour une durée d'un an à compter de la date d'achat originelle. Une preuve d'achat sera exigée pour toute application de la garantie. La garantie est accordée au propriétaire d'origine et n'est pas transmissible. Les pièces d'usure telles que les joints racleurs, les joints toriques, les bagues de guidage, les tiges, les buselures, la visserie ne sont pas couvertes par la garantie.

Application

L'application de la garantie est soumise aux lois en vigueur dans le pays ou l'état dans lequel réside le propriétaire initial. Si la législation locale diffère de la garantie telle que décrite ici, la garantie est de fait réputée modifiable pour s'y conformer.

Limitation

BOS SUSPENSION n'est pas tenu responsable des dommages directs, indirects, spéciaux, accessoires ou imprévus résultant de l'utilisation de ses produits, sous réserve de conformité à la législation locale.

Exclusion

La garantie ne s'applique pas dans les cas suivants:

- Non-respect des instructions de montage telles que décrites dans le manuel d'installation et de réglages.
- Non-respect des instructions de démontage/remontage décrites dans le manuel de service.
- Modifications apportées au produit à l'initiative du propriétaire ou d'un tiers.
- Utilisation non appropriée.
- Dommages résultant d'un accident, choc violent, chute, dans quelques circonstances que ce soit.
- Non-respect des instructions et des intervalles de maintenance.
- Remplacement des pièces d'origine par des éléments provenant de fabricants autres que BOS SUSPENSION.
- Altération des numéros de série dans le but manifeste de le rendre illisible.

Procédure

Quel que soit le lieu d'achat du produit, le propriétaire doit s'adresser à un centre BOS agréé pour solliciter l'application de la garantie. La production de la facture d'achat est obligatoire. À défaut, la garantie ne pourra pas s'appliquer. L'envoi du produit est conditionné par l'accord préalable du service SAV de BOS SUSPENSION. Les frais de port aller, de démontage et d'emballage sont à la charge du client. En cas de refus d'application de la garantie, les frais d'emballage et d'expédition retour sont à la charge du client.

Lors de l'entretien de votre suspension BOS, assurez-vous que vous travaillez dans des conditions qui n'affecteront pas les performances :

- Travaillez dans un environnement sans poussière
- Travailler sur un poste de travail propre et organisé
- Utilisez des mâchoires souples en aluminium pour protéger l'équipement lors de l'utilisation d'un étau
- Ne rayez aucune surface lorsque vous utilisez des outils
- Nettoyez les éléments lorsque vous les démontez
- Déposez les sous-ensembles dans l'ordre de démontage afin de trouver facilement comment les remonter ensemble
- Le port de manches longues est recommandé ou les bras rasés

Si vous effectuez l'entretien de votre suspension BOS en dehors d'un atelier, vous devriez avoir au moins :

- Évitez la poussière et la circulation d'air autour de votre zone de travail
- Une bâche propre à placer sous la suspension au sol
- Un support de réparation pour maintenir la suspension
- Un bac d'huile
- Tous les outils nécessaires énumérés ci-dessous

Nettoyage et sécurité :

- Lunettes de sécurité
- Chiffons propres (non pelucheux)
- Savon (+ eau chaude)
- Gants en nitrile
- Nettoyeur haute pression
- Tablier
- Bac à huile
- Fontaine à huile (optionnel)

Outils standards :

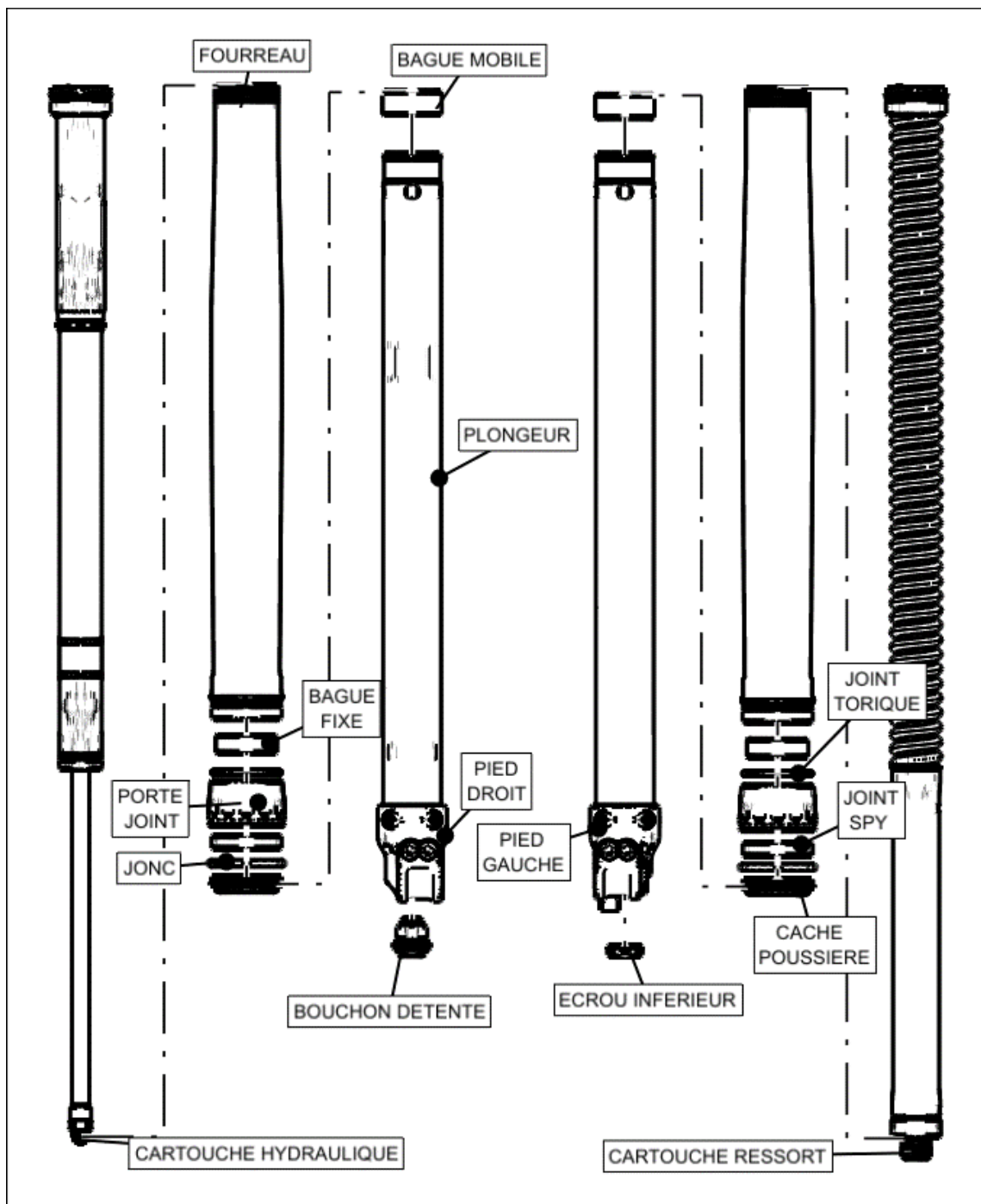
- Pince à circlip
- Douille 21/26/10/13
- Tournevis plat
- Clé plate 16/30
- Clé à choc
- Clé dynamométrique
- Réglet

Outils spécifiques :

- Emmanche joint/bague (ref : 42914-O-012)
- Serrage bloc de compression (ref : 42914-O-021)
- Cône SPY (ref : 42914-O-022)
- Clé porte joint (ref : 42914-O-023)
- Clé 6 pans bouchon D50 (ref : 42914-O-003)
- Axe étau (ref : 42914-O-009 ou 42914-O-010)

Huiles :

- Cartouche fermée : AMX2
- Cartouche ouverte : AMX6



Les kits de révisions sont disponibles sur notre site internet www.bos-suspension.com :

- Kit révision light fourche Premium 49 : KREVL-F49-PRM
- Kit révision light fourche Factory 49 : KREVL-F49-FTY
- Kit révision complet fourche Premium 49 : KREVC-F49-PRM
- Kit révision complet fourche Factory 49 : KREVC-F49-FTY

Nettoyer votre amortisseur à l'aide d'une machine à laver si vous en avez une à disposition.

Sinon, utilisez le nettoyeur haute pression et finissez le nettoyage avec de l'eau chaude et du savon.



À proscrire absolument : tout produit agressif tel que le dégraissant sur les joints. Si vous utilisez un laveur haute-pression, n'orientez jamais le jet directement sur les joints.

Veillez régulièrement à enlever la terre qui pourrait s'accumuler dans la butée en caoutchouc.

**Outil(s) requis :**

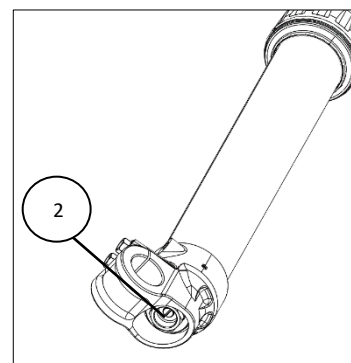
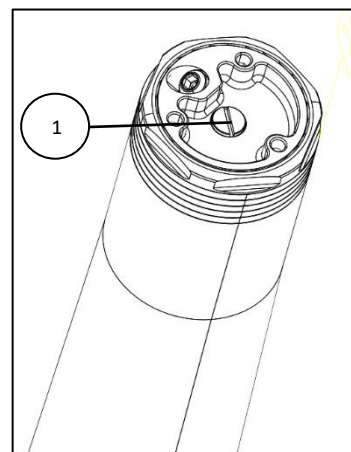
- Machine à laver
- savon

PRE-REQUIS

- 1) Avant tout démontage veillez à noter vos réglages de compression (1)/détente(2) sur un cahier.

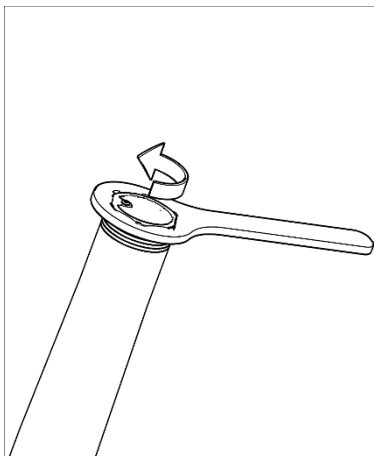
Pour cela, comptez le nombre de clics jusqu'à la position complètement fermée. Une fois le réglage noté, dévissez vos réglages à fond pour les opérations sur votre fourche.

- 2) Une fois la valeur de pré-charge notée, vous pouvez procéder au désassemblage.

**Outil(s) requis :**

- Tournevis plat

DEMONTAGE CARTOUCHE RESSORT

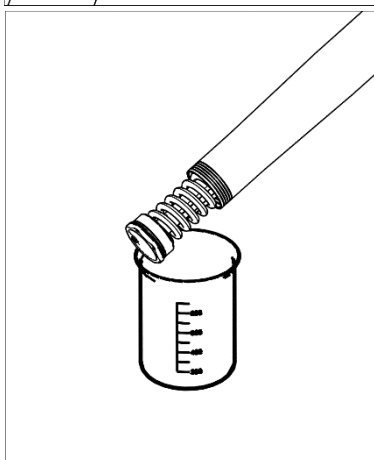


- Dévisser le bouchon de supérieur de cartouche
- i** Débloquer le bouchon en gardant la fourche sur votre moto si vous n'avez pas d'outil adapté pour la tenir dans un étau.



Outil(s) requis :

- Clé bouchon supérieur (42914-O-003)

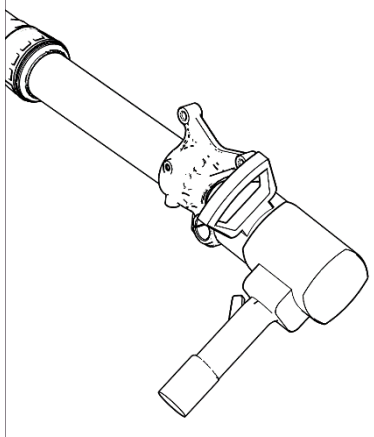


- Vidanger le contenu de la fourche dans un bac de vidange



Outil(s) requis :

- Bac de vidange



- Dévisser l'écrou inférieur de fourche côté ressort à l'aide d'une clé à cliquet ou d'une clé à choc si celui-ci tourne sur lui même

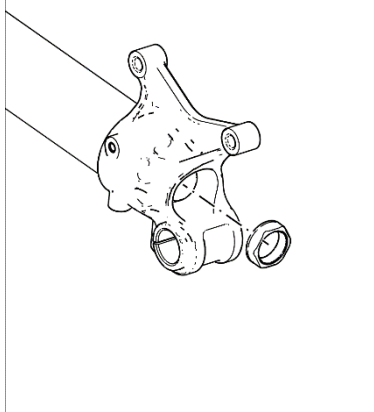


Utilisez la clé à choc avec précaution pour ne pas endommager votre fourche.



Outil(s) requis :

- Clé à choc / Clé à cliquet

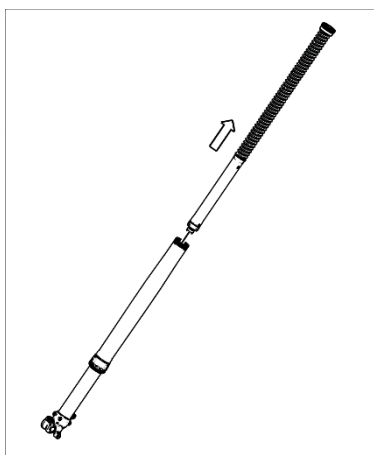


- Retirer l'écrou inférieur de cartouche ressort



Outil(s) requis :

- A la main

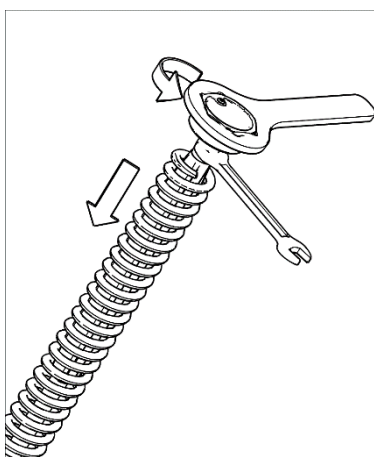


- Retirer la cartouche ressort avec précaution du tube de fourche



Outil(s) requis :

- A la main

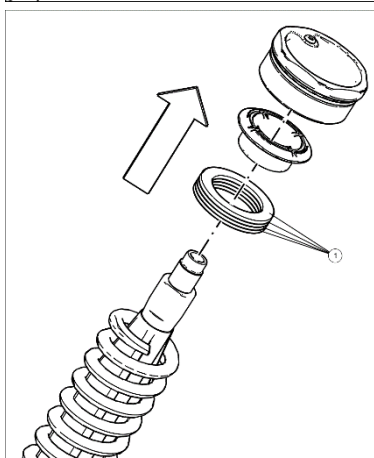


- Comprimer le ressort puis insérer une clé de 16 pour tenir le contre écrou
- Dévisser ensuite le bouchon de cartouche avec la clé BOS



Outil(s) requis :

- Clé bouchon supérieur (42914-O-003)
- Clé plate 16mm

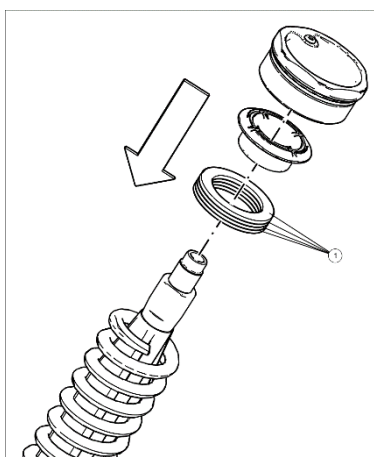


- Retirer ensuite l'appui ressort et les cales de précharge que vous pouvez ajouter ou enlever selon vos souhaits
- Retirer ensuite le ressort de votre cartouche



Outil(s) requis :

- A la main

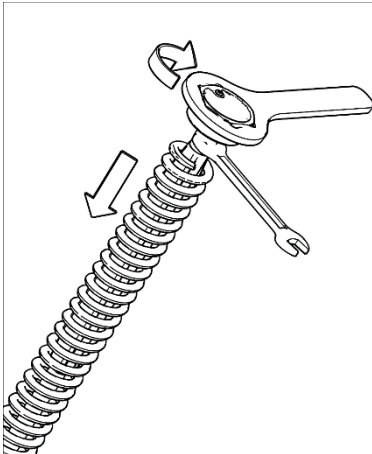


- Pour le remontage, procéder de manière inversée, insérer le ressort puis les cales et l'appui ressort avant de visser le bouchon supérieur



Outil(s) requis :

- A la main



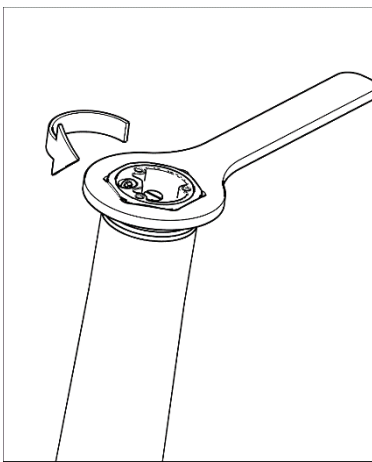
- Maintenir le contre écrou de bouchon avec une clé plate de 16mm
- Serrer le bouchon supérieur avec la clé 6 pans BOS

i Ne pas dépasser un couple de 15Nm



Outil(s) requis :

- Clé bouchon supérieur (42914-O-003)
- Clé plate 16mm



DEMONTAGE CARTOUCHE HYDRAULIQUE

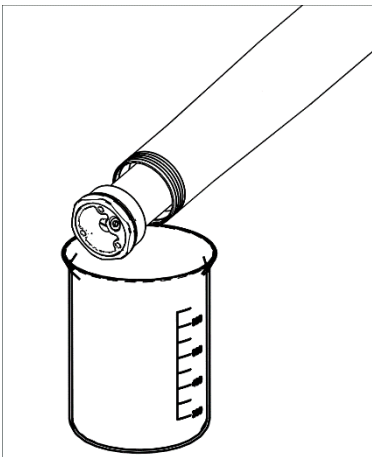
- Dévisser le bouchon de cartouche hydraulique

i Débloquer le bouchon en gardant la fourche sur votre moto si vous n'avez pas d'outil adapté pour la tenir dans un étau.



Outil(s) requis :

- Clé bouchon supérieur (42914-O-003)

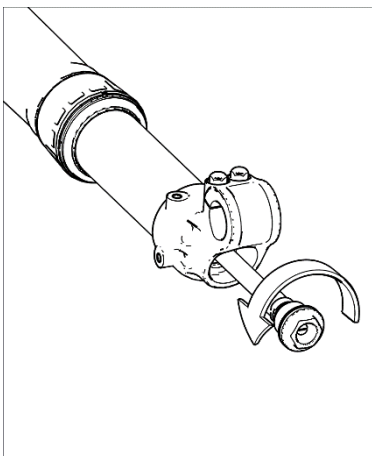


- Vidanger le contenu de la fourche dans un bac de vidange



Outil(s) requis :

- Bac de vidange

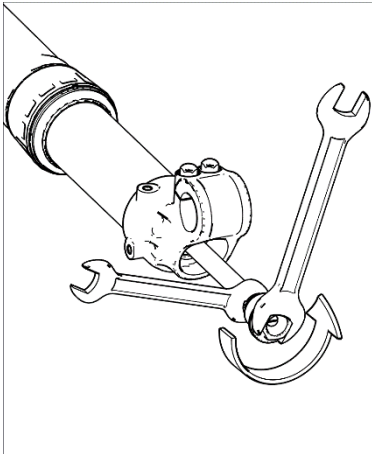


- Dévisser l'écrou inférieur de votre cartouche hydraulique à l'aide d'une douille de 21mm



Outil(s) requis :

- Douille 21mm

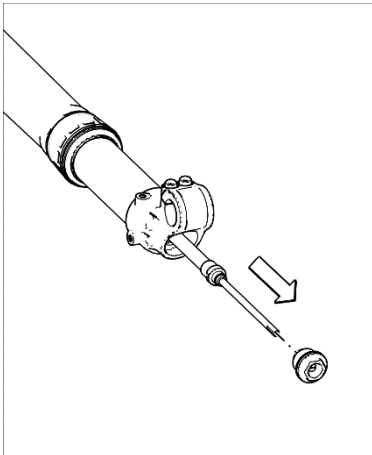


- Dévisser le bloc de réglage de détente à l'aide d'une clé plate de 16mm et d'une douille de 21mm



Outil(s) requis :

- Douille 21mm
- Clé plate 16mm

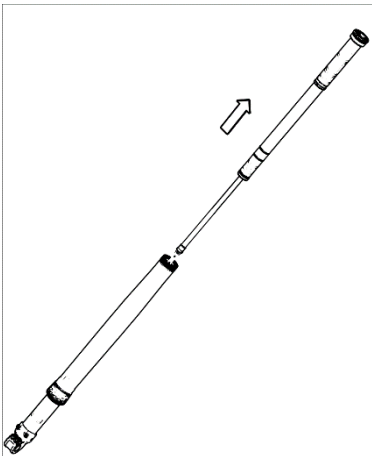


- Retirer le bloc de réglage de détente ainsi que le joint plat d'étanchéité
- Enlever également la transmission de détente



Outil(s) requis :

- A la main

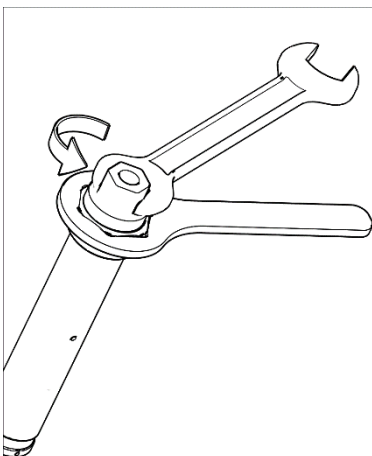


- Retirer délicatement la cartouche hydraulique de votre tube de fourche



Outil(s) requis :

- A la main

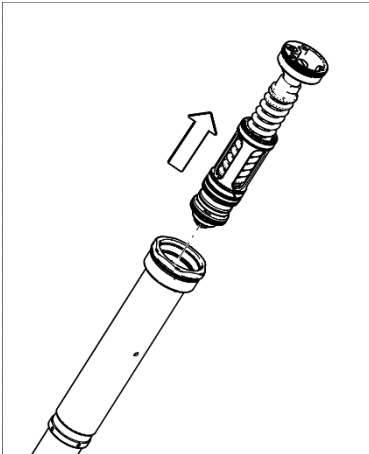


- Dévisser le bloc de compression de votre cartouche hydraulique



Outil(s) requis :

- Clé bouchon supérieur (42914-O-003)
- Outil bloc de compression (42914-O-021)

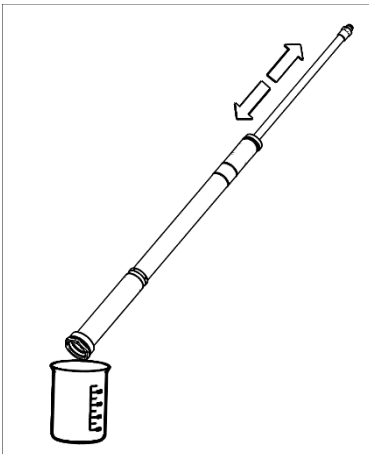


- Retirer le bloc de compression de votre cartouche hydraulique



Outil(s) requis :

- A la main



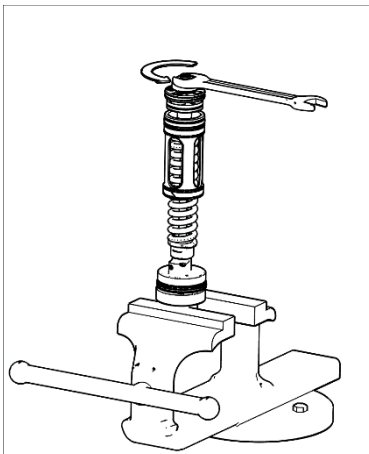
- Vidanger le contenu de la cartouche fermée dans un bac de récupération



Outil(s) requis :

- Bac de vidange

DEMONTAGE BLOC DE COMPRESSION

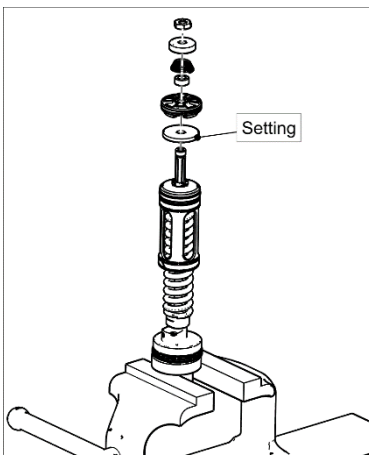


- Maintenir le bloc de compression dans un étau à l'aide de l'outil BOS (42914-O-021)
- Dévisser l'écrou de setting à l'aide d'une clé de 13



Outil(s) requis :

- Outil bloc de compression (42914-O-021)
- Clé plate 13mm



- Retirer l'écrou
- Retirer l'ensemble piston
- Changez le joint de piston si nécessaire

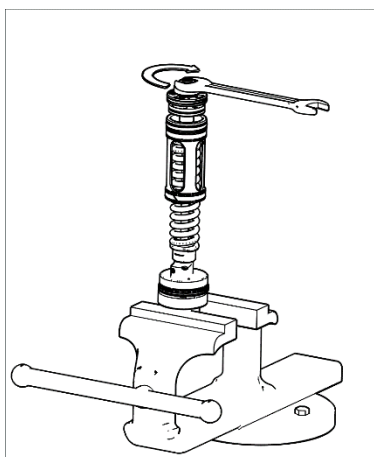


Veiller à bien respecter le sens de montage des pièces entre elles
Longueur de ressort de bloc à respecter : 105mm



Outil(s) requis :

- A la main



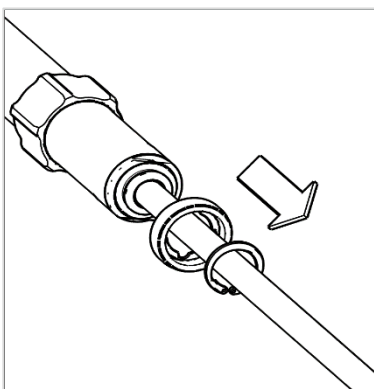
- Appliquer de la loctite 243 sur l'écrou de bloc de compression, puis serrer-le à 7Nm.



Outil(s) requis :

- Outil bloc de compression (42914-O-021)
- Clé plate 13mm

DEMONTAGE BLOC DE DETENTE

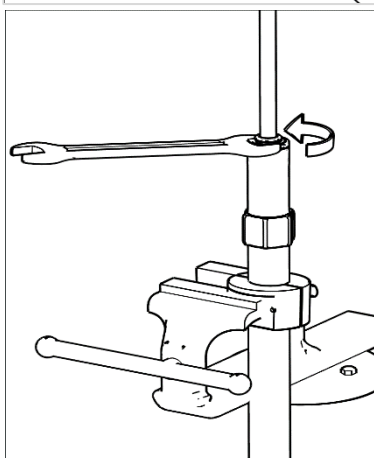


- Retirez le circlip
- Retirer le piston de butée de détente



Outil(s) requis :

- Pince à clips

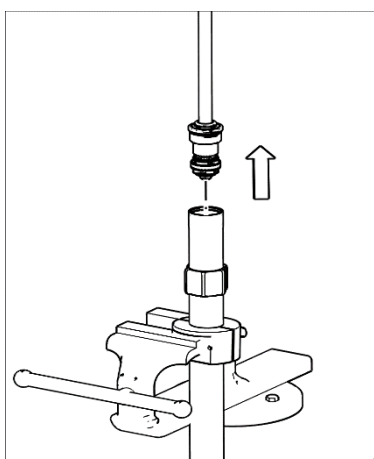


- Dévisser le guide tige de cartouche à l'aide d'une clé de 30mm
- Utiliser des mors doux pour maintenir la cartouche dans un étau



Outil(s) requis :

- Demi-coquilles cartouche (42914-O-007)
- Clé plate 30mm

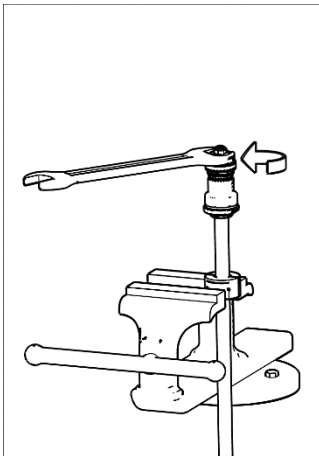


- Retirer délicatement la tige de détente de votre cartouche



Outil(s) requis :

- A la main

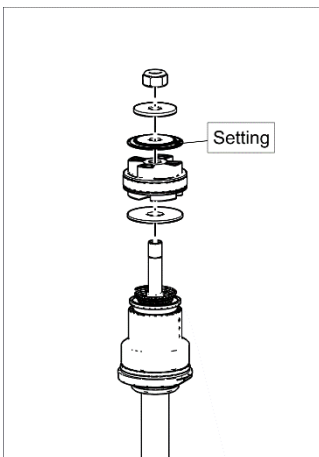


- Maintenir la tige dans un étau à l'aide de demi-coquilles
- Dévisser l'écrou avec une douille de 10mm



Outil(s) requis :

- Demi-coquilles cartouche (42914-O-002)
- Douille 10mm



- Retirer l'écrou
- Retirer l'ensemble piston
- Changez le joint de piston si nécessaire

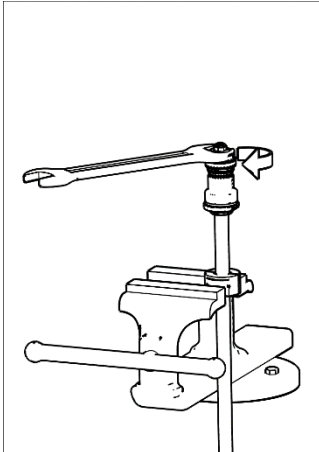


Veiller à bien respecter le sens de montage des pièces entre elles



Outil(s) requis :

- A la main

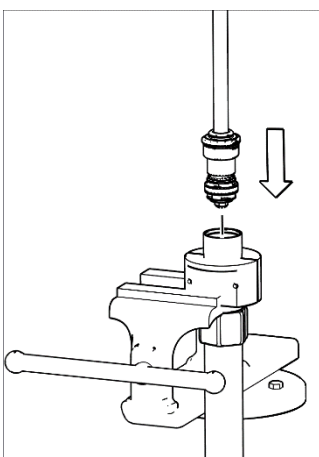


- Resserrer l'écrou du bloc de détente, puis serrer le à 7Nm



Outil(s) requis :

- Demi-coquilles cartouche (42914-O-002)
- Douille 10mm

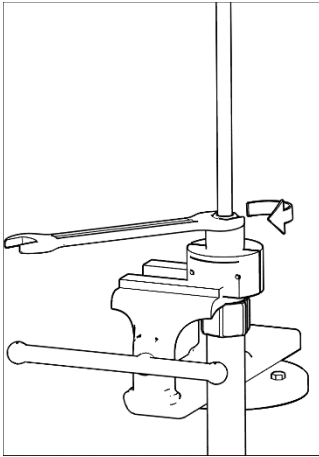


- Insérer la tige de détente dans la cartouche fermée



Outil(s) requis :

- A la main



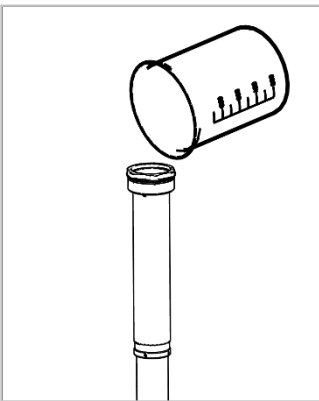
- Appliquer de la Loctite 2701 sur le guide tige
- Serrer à 25Nm



Outil(s) requis :

- Demi-coquilles cartouche (42914-O-007)
- Clé plate 30mm

REMONTAGE CARTOUCHE FERMEE

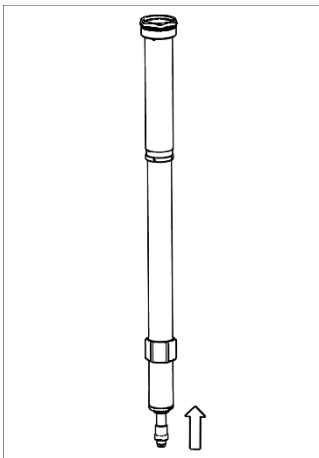


- Verser environ 300ml d'huile AMX2 dans la cartouche fermée



Outil(s) requis :

- Bec verseur

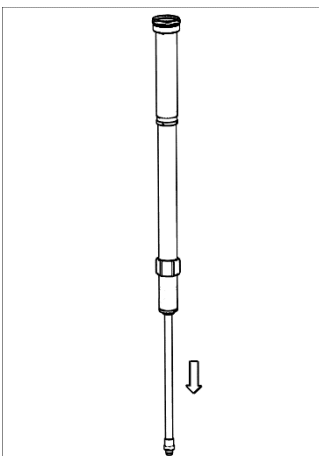


- Enfoncer la tige à fond



Outil(s) requis :

- A la main

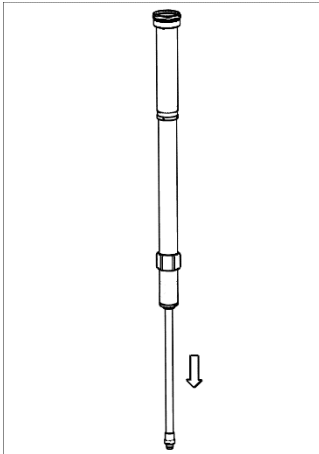


- Tirer la tige à fond d'un coup

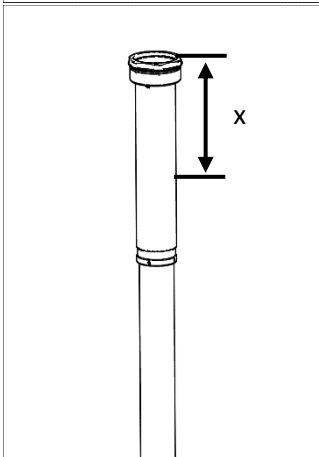


Outil(s) requis :

- A la main



- Laisser reposer de sorte à faire remonter les dernières bulles d'air résiduelles

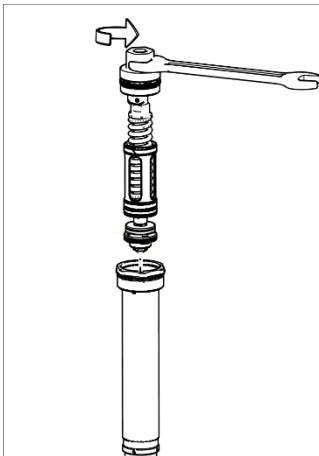


- Contrôler la hauteur d'huile dans votre cartouche
- Tige détendue
- 165mm depuis le haut de cartouche et la surface de l'huile



Outil(s) requis :

- Réglet

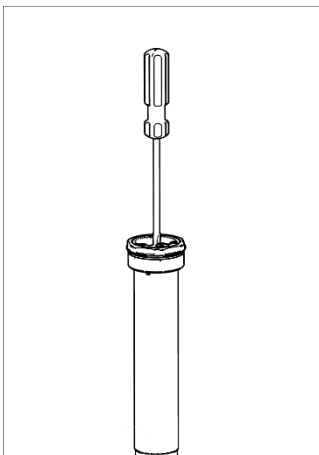


- Remonter le bloc de compression dans la cartouche fermée
- Serrer le à 10Nm



Outil(s) requis :

- Demi-coquilles cartouche (42914-O-007)
- Outil bloc de compression (42914-O-021)

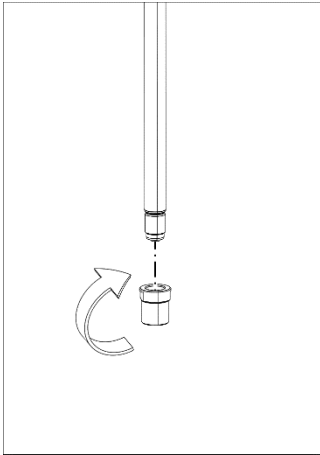


- Fermer le réglage de compression à fond



Outil(s) requis :

- Tournevis plat

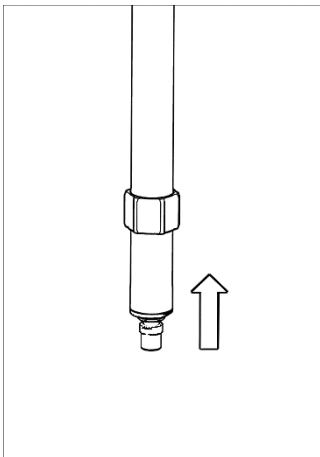


- Visser le contre écrou de détente à l'envers à fond sur la tige



Outil(s) requis :

- A la main

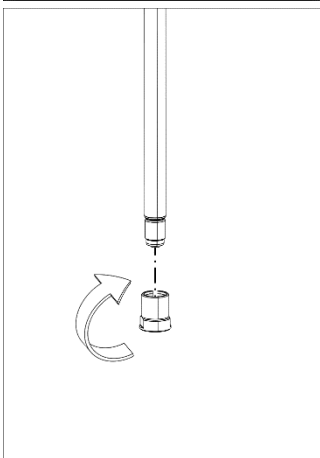


- Enfoncer doucement la tige à fond
- Vérifier qu'elle revient de manière régulière
- Verser le surplus d'huile par les perçages du réservoir



Outil(s) requis :

- A la main

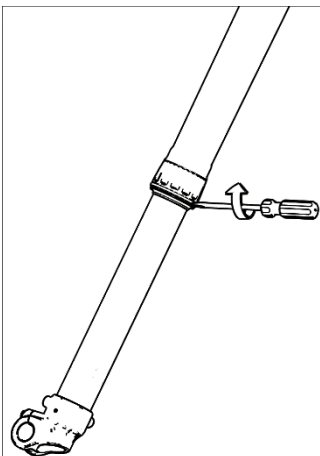


- Repositionner le contre écrou de détente à l'endroit



Outil(s) requis :

- A la main



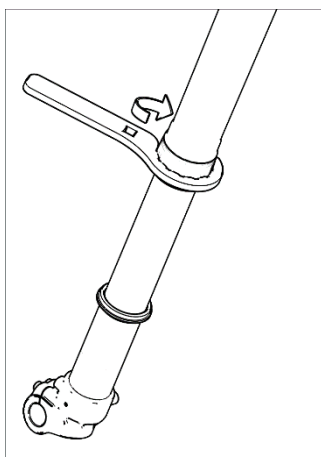
DEMONTAGE PORTE JOINT

- Faire levier entre le cache poussière et le porte joint pour le déboîter de son logement



Outil(s) requis :

- Tournevis plat

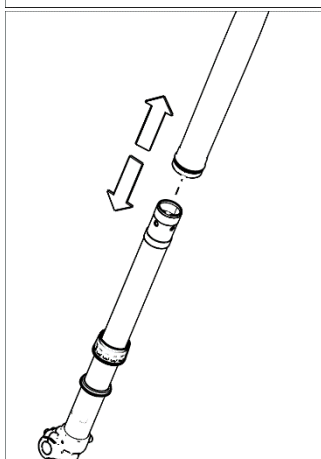


- Dévisser le porte joint du fourreau à l'aide de la clé porte joint BOS



Outil(s) requis :

- Clé porte joint (42914-O-023)

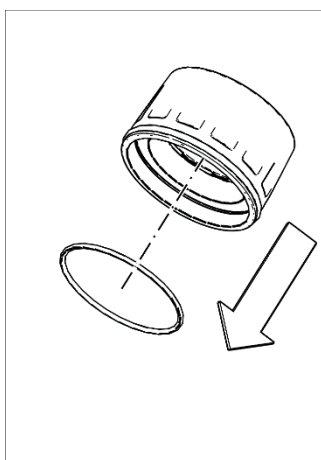


- Une fois le porte joint dévissé, désolidariser le fourreau du plongeur de fourche



Outil(s) requis :

- A la main



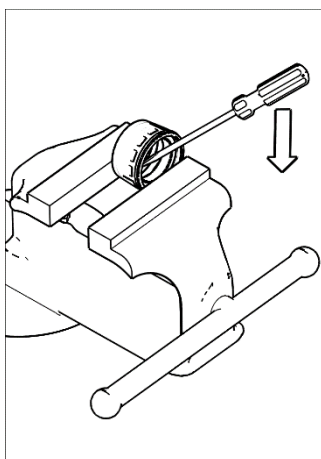
- Retirer le clip d'arrêt du joint SPY dans le porte joint à l'aide d'un tournevis plat

- Faire lever sur le joint SPY pour le sortir de son logement



Outil(s) requis :

- Tournevis plat

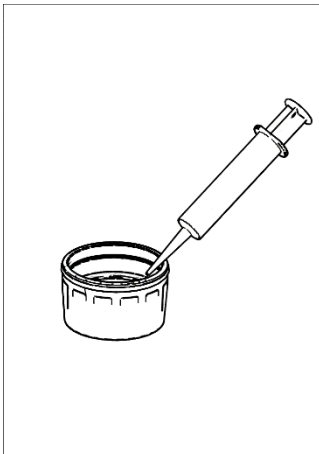


- Nettoyer ensuite le porte jointe



Outil(s) requis :

- Tournevis plat

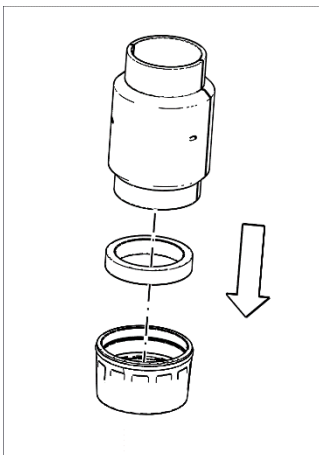


- Appliquer de la graisse blanche dans le logement du joint SPY



Outil(s) requis :

- Tournevis plat

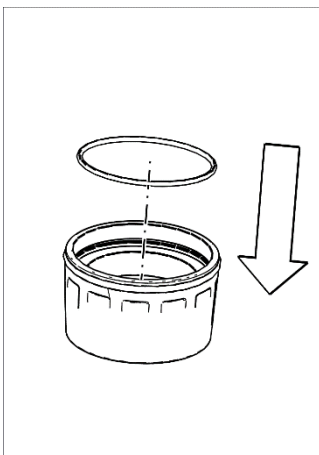


- Insérer le nouveau joint à l'aide de l'outil d'insertion, en utilisant le côté de plus gros diamètre



Outil(s) requis :

- Outil insertion joint (42914-O-012)

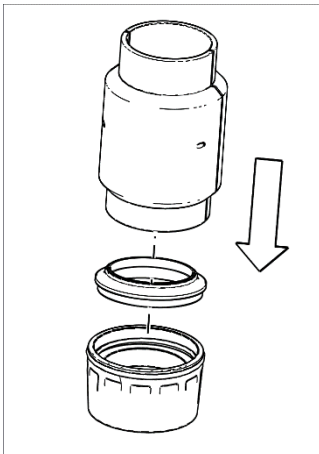


- Insérer le clip d'arrêt du joint SPY dans son logement



Outil(s) requis :

- A la main



- Insérer le cache poussière dans le porte joint à l'aide de l'outil d'insertion, en utilisant le côté de plus gros diamètre



Outil(s) requis :

- Outil insertion joint (42914-O-012)

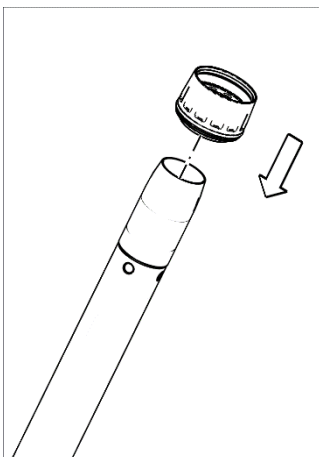


- Graisser l'intérieur du joint SPY et du cache poussière avec de la graisse blanche



Outil(s) requis :

- A la main

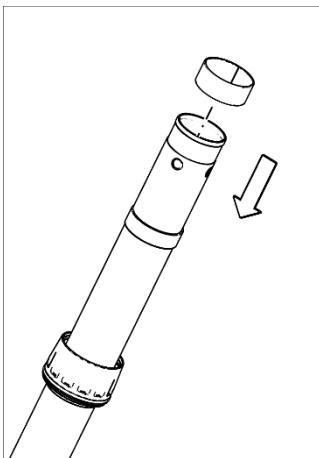


- Positionner le cône d'insertion de joint SPY sur le plongeur de votre fourche
- Insérer ensuite le porte joint sur le plongeur



Outil(s) requis :

- Outil insertion joint (42914-O-022A)



- Insérer la bague fixe sur le plongeur puis la bague mobile dans son logement

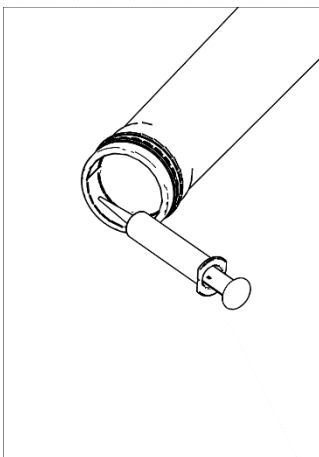


Veiller à orienter les fentes des bagues de guidage à l'opposé l'une de l'autre



Outil(s) requis :

- A la main

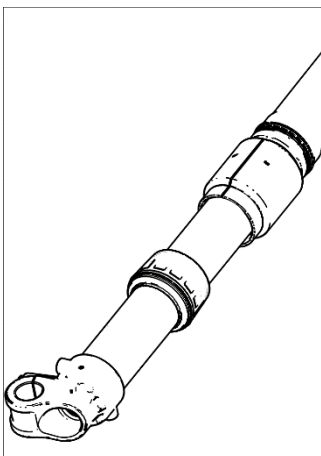


- Appliquer de la graisse blanche dans le logement de bague fixe



Outil(s) requis :

- A la main

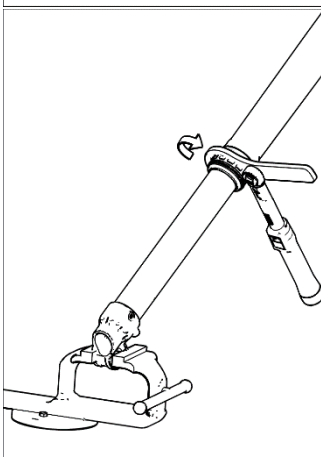


- Insérer la bague fixe dans le fourreau à l'aide de l'outil d'insertion, en utilisant le côté de plus petit diamètre



Outil(s) requis :

- Outil insertion joint (42914-O-012)



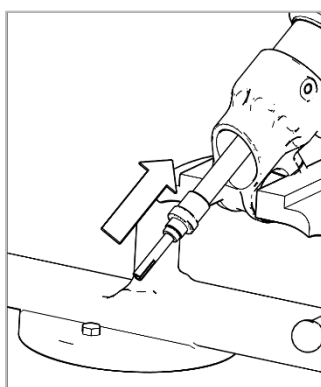
- Appliquer de la graisse blanche sur le joint torique du fourreau
- Appliquer de la Loctite 243 sur le filetage du fourreau
- Serrer le porte joint à l'aide de la clé BOS à un couple de 18Nm



Outil(s) requis :

- Clé porte joint (42914-O-023)

REMONTAGE CARTOUCHE HYDRAULIQUE



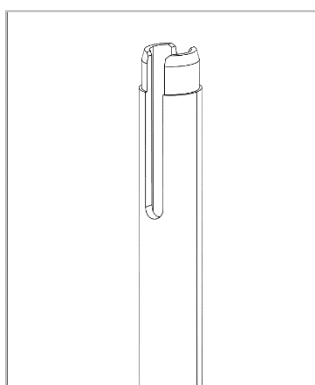
- Insérer la cartouche hydraulique dans le fourreau
- Insérer la transmission de détente dans la tige

- Visser le contre écrou à fond

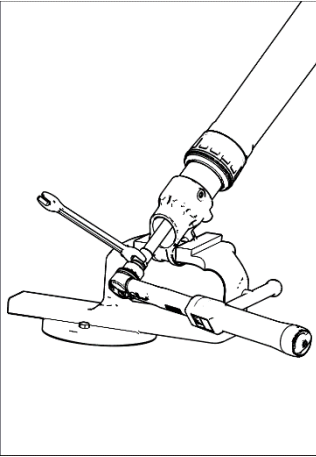


Outil(s) requis :

- A la main



- Attention au sens de montage de la transmission de détente
- Insérer le côté avec épaulement en premier (cf photo ci-contre)

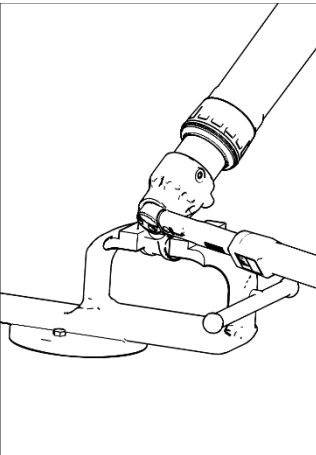


- Maintenir le contre écrou puis visser le bouchon à 25Nm



Outil(s) requis :

- Douille 21mm
- Clé plate 16mm

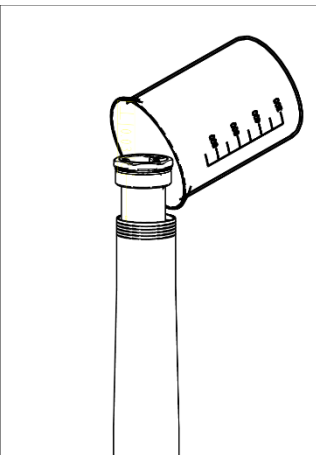


- Visser le bouchon dans le pied à un couple de 25Nm



Outil(s) requis :

- Douille 21mm



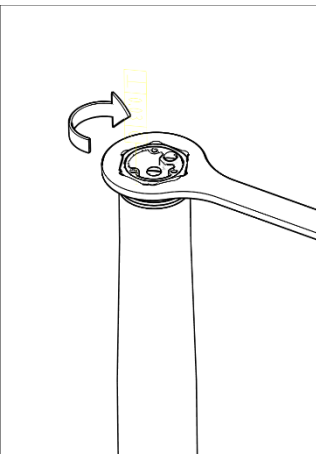
- Insérer 300ml d'huile AMX6 dans votre tube de cartouche hydraulique

i La quantité d'huile est ajustable sur une plage +20 -30ml, si vous ajuster d'une certaine quantité d'huile côté hydraulique, ajuster de la même valeur côté ressort.



Outil(s) requis :

- Bec verseur
- Huile AMX6



- Serrer le bouchon supérieur dans le fourreau à l'aide de la clé BOS

i

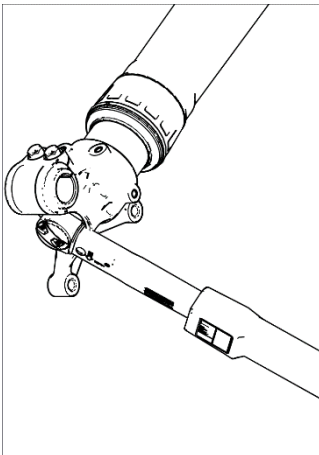
- Ne pas dépasser un couple de 10Nm
- Une fois remontée, ne pas oublier de remettre les réglages à la position souhaitée (Toujours partir de la position complètement vissé).



Outil(s) requis :

- Clé bouchon supérieur (42914-O-003)

REMONTAGE CARTOUCHE RESSORT

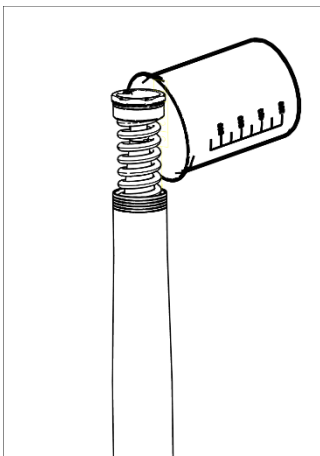


- Insérer la cartouche ressort dans le tube de fourche
- Appliquer de la Loctite 243 sur l'écrou inférieur de cartouche
- Serrer le à un couple de 25Nm



Outil(s) requis :

- Douille 26mm
- Loctite 243



- Insérer 625 ml d'huile AMX6 dans votre tube de cartouche ressort

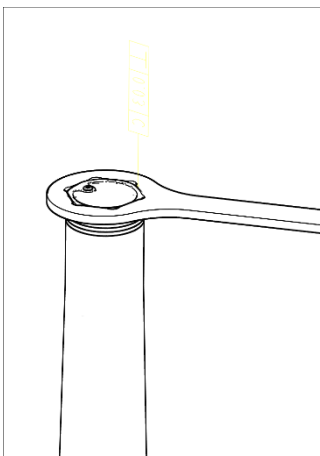


La quantité d'huile est ajustable sur une plage +20 -30ml, si vous ajuster d'une certaine quantité d'huile côté ressort, ajuster de la même valeur côté hydraulique.



Outil(s) requis :

- Bec verseur
- Huile AMX6



- Serrer le bouchon supérieur dans le fourreau à l'aide de la clé BOS



Ne pas dépasser un couple de 10Nm



Outil(s) requis :

- Clé bouchon supérieur (42914-O-003)

POSE DES STICKERS

Pour la pose de vos stickers de fourche BOS, nous conseillons d'aligner le haut de l'écriture « BOS » avec la vis de purge d'air du bouchon supérieur et le centre de votre pied de fourche.



Outil(s) requis :

- Sticker de fourche Premium (42914-S-003A)
- Sticker de fourche Factory (42914-S-004A)

Type de maintenance	Date (JJ/MM/AA)	Heures/Km	Remarques

www.bos-suspension.com



4, Impasse Léonce Couture – F31200 TOULOUSE

/ +33(0)5 34 25 33 66

sales@bos-suspension.com