

Nous vous remercions et nous vous félicitons d'avoir choisi les produits BOS, conçus et développés par des passionnés et assemblés à la main avec soin en France.

Lisez attentivement la notice d'utilisation disponible dans la rubrique téléchargement du site www.bosmtb.com. Elle contient toutes les informations concernant le montage et le réglage ainsi que des recommandations d'usage et de garantie importantes à suivre. Vous trouverez dans ce document des précautions d'utilisation, des informations sur la maintenance et l'entretien courant pour préserver les performances et la fiabilité de votre amortisseur.

La bonne connaissance de votre nouveau produit BOS rendra plus agréable son usage.

Pression d'air

Quel que soit votre poids, la pression d'air doit être comprise entre 175 et 240 psi.

NB : Pressions données à titre indicatif. Vous pouvez l'ajuster de ± 10 psi suivant votre pratique et votre style de pilotage.

Usage loisir

Poids (kg)	55	60	65	70	75	80	85	95	105	110
Pression (psi)	175	180	185	190	195	200	205	210	215	220

Usage sportif

Poids (kg)	55	60	65	70	75	80	85	95	105	110
Pression (psi)	180	185	190	195	200	205	210	215	220	225

Équilibrage des chambres d'air

Il est important de systématiquement équilibrer la pression des chambres d'air pendant chaque ajustement de pression afin d'assurer un fonctionnement optimal. Pour ce faire, comprimer et relâcher lentement votre fourche sur les 10 premiers millimètres du débattement une dizaine de fois.

Réglages standard : Pour commencer votre réglage, tourner la molette dans le sens horaire jusqu'à la butée (= clic 0). Les clics sont ensuite comptés en tournant la molette dans le sens anti horaire.

Usage loisir

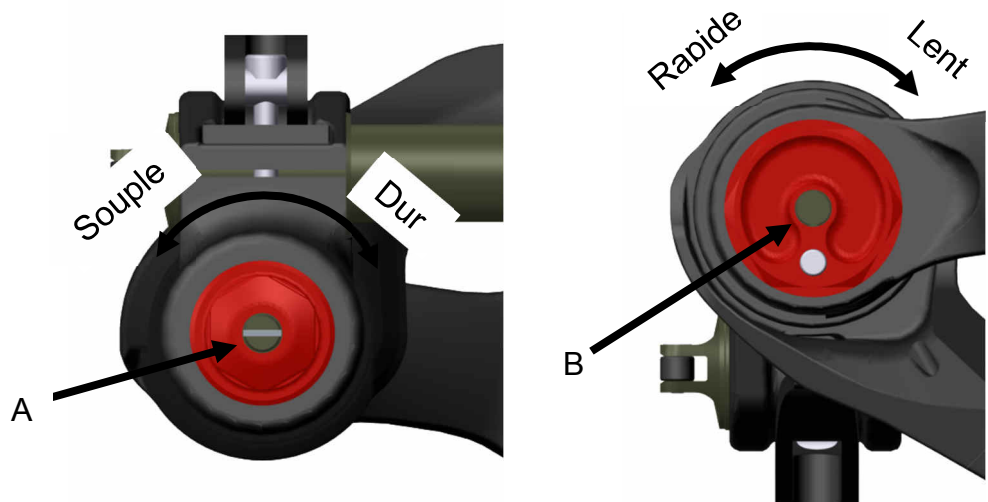
Compression (A): 15 clics

Détente (B): 18 clics

Usage sportif

Compression (A): 8 clics

Détente (B): 16 clics



We thank you and congratulate you for choosing BOS products, designed and developed by enthusiasts, and handmade with care in France.

Please refer to the user manual available in the download section at www.bosmtb.com. It contains the important safety, maintenance, and warranty information you will need in order to safely install and use your BOS suspension as well as detailed set-up, tuning, and service information.

Good knowledge of your BOS product will make its day to day usage more enjoyable.

Air pressure

Whatever your weight, the air pressure should be between 175 and 240 psi.

Note : Given pressures are for guidance only. You can adjust it ± 10 psi according to your use and your riding style.

Recreational use

Weight (kg/lbs)	55/120	60/132	65/143	70/154	75/165	80/176	85/187	95/210	105/231	110/242
Pressure (psi)	175	180	185	190	195	200	205	210	215	220

Racing use

Weight(kg/lbs)	55/120	60/132	65/143	70/154	75/165	80/176	85/187	95/210	105/231	110/242
Pressure (psi)	180	185	190	195	200	205	210	215	220	225

Balancing air chambers

It is important to balance the pressure of the air chambers during each pressure adjustment to ensure optimum performance. To do this, compress and slowly release your fork for the first 10 mm of travel a dozen times.

Starting point adjustments : To start your adjustment, turn the knob clockwise until it stops (=clic 0). Then, clicks are counted turning the knob in the counterclockwise direction.

Recreational use

Compression (A): 15 clicks

Rebound (B): 18 clicks

Racing use

Compression (A): 8 clicks

Rebound (B): 15 clicks

