

# FOURCHE 49

# GAMME FACTORY

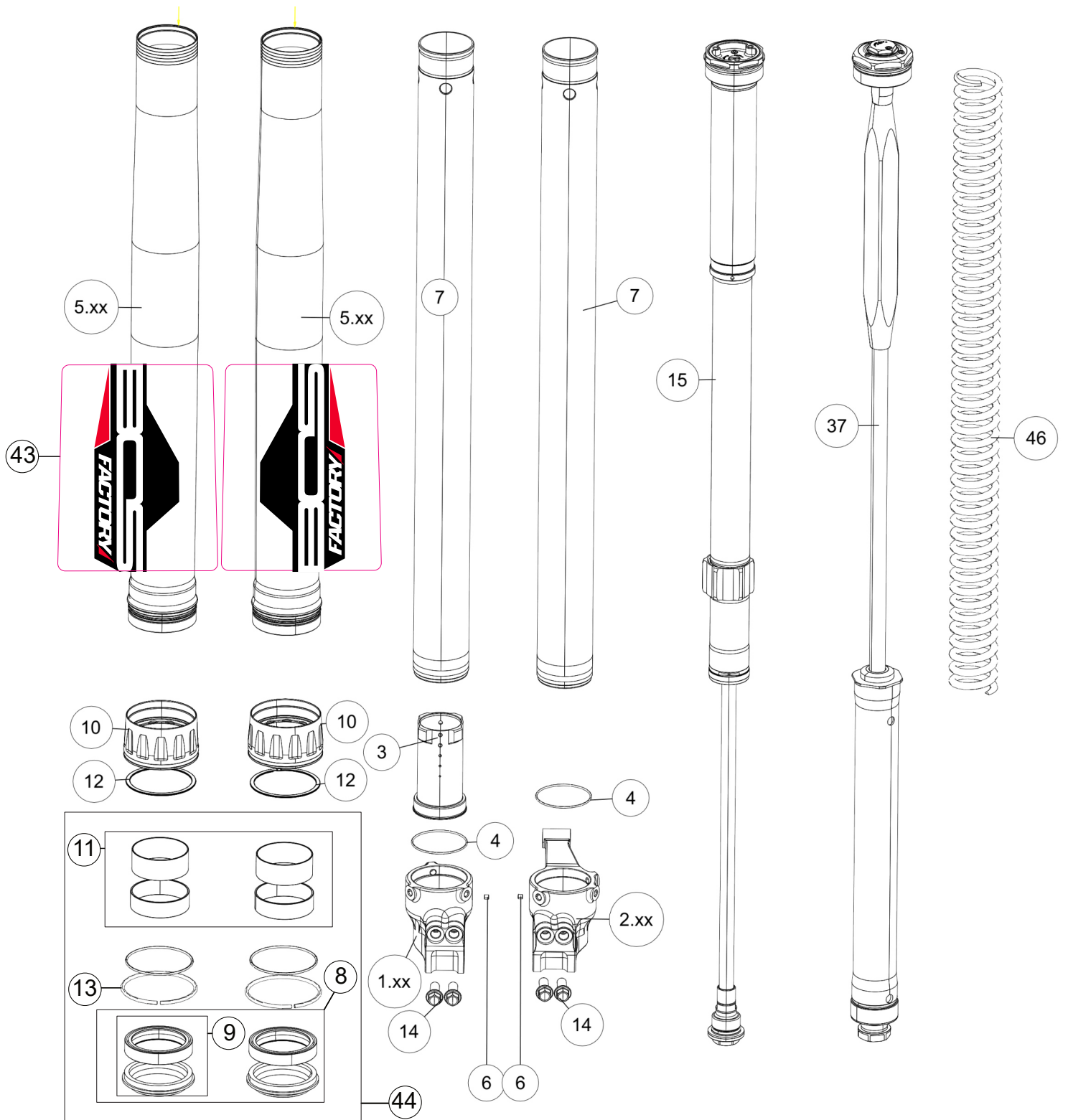
Ref : 42914-E-XXX

SPARE PARTS

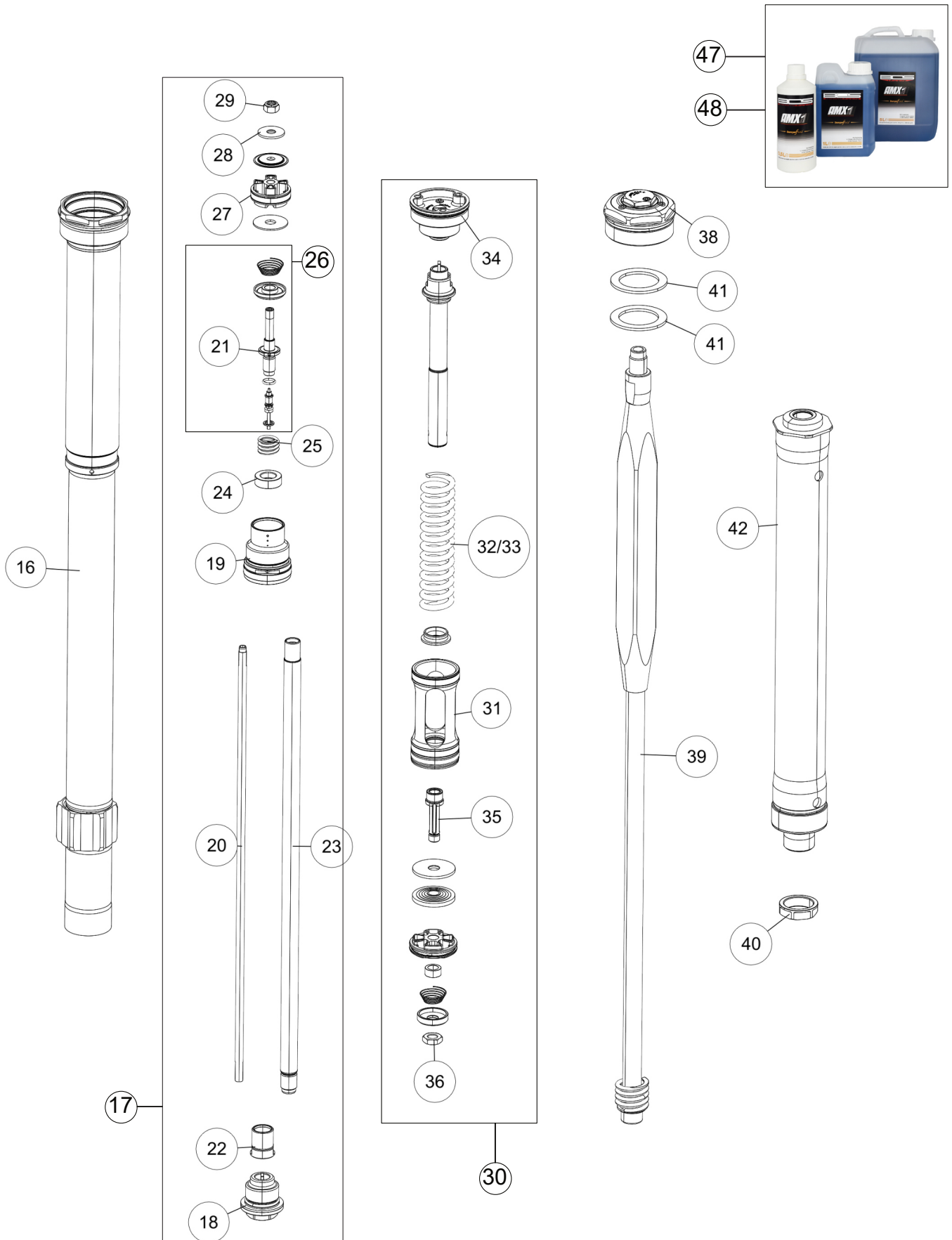


[WWW.BOS-SUSPENSION.COM](http://WWW.BOS-SUSPENSION.COM)  
DRIVEN BY PERFORMANCE

ECLATE DU PRODUIT / EXPLODED VIEW



# ECLATE DU PRODUIT EXPLODED VIEW



# NOMENCLATURE / PART NUMBER

N° / ID	Pièces fourche moto factory	Factory fork parts	Référence / Part number
1,01	Pied droit KTM/HVA(2016-22)/GAS(2021-23)	KTM/HVA(2016-22)/GAS(2021-23) right axle clamp	42914-d-166
2,01	Pied gauche KTM/HVA(2016-22)/GAS(2021-23)	KTM/HVA(2016-22)/GAS(2021-23) left axle clamp	42914-d-167
1,02	Pied droit KTM/HVA/GAS enduro 2017-23	KTM/HVA/GAS enduro 2017-23 right axle clamp	42914-d-256
2,02	Pied gauche KTM/HVA/GAS enduro 2017-24	KTM/HVA/GAS enduro 2017-24 left axle clamp	42914-D-255
1,03	Pied droit SUZ	SUZUKI right axle clamp	42914-d-170
2,03	Pied gauche SUZ	SUZUKI left axle clamp	42914-d-171
1,04	Pied droit KAW 450 2020-22 / 250 2021-22	KAWASAKI 450 2020-22 / 250 2021-22 right axle clamp	42914-d-174a
2,04	Pied gauche KAW 2020-22 / 250 2021-22	KAWASAKI 450 2020-22 / 250 2021-22 left axle clamp	42914-d-175a
1,05	Pied droit YAM	YAMAHA right axle clamp	42914-d-172
2,05	Pied gauche YAM	YAMAHA left axle clamp	42914-d-173
1,06	Pied Droit YZ125/250	YAMAHA 125/250YZ right axle clamp	42914-d-189
2,06	Pied Gauche YZ125/250	YAMAHA 125/250YZ left axle clamp	42914-d-190
1,07	Pied droit HONDA 2018-23	HONDA 2018-23 right axle clamp	42914-d-187
2,07	Pied gauche HONDA 2018-23	HONDA 2018-23 left axle clamp	42914-d-188
1,08	Pied droit KAW 250 avant 2020	KAWASAKI 250 before 2020 right axle clamp	42914-d-180
2,08	Pied gauche KAW 250 avant 2020	KAWASAKI before 2020 left axle clamp	42914-d-181
1,09	Pied droit BETA >2020	BETA >2020 right axle clamp	42914-d-184
2,09	Pied gauche BETA>2020	BETA >2020 left axle clamp	42914-d-183
1,1	Pied droit sherco 2019-22	SHERCO 2019-22 right axle clamp	42914-d-191
2,1	Pied gauche sherco 2019-22	SHERCO 2019-22 left axle clamp	42914-d-192
3	Fût butée hydraulique de compression	Hydraulic bumpstop cylinder	42914-d-124
4	Joint torique pied/plongeur	Stanchion/leg end O-ring	JT470002A3
5,01	Fourreau KTM/HVA/GAS	KTM/HVA/GAS fork outer tube	42914d165/3
5,02	Fourreau SUZ	SUZ fork outer tube	42914-d-165/2
5,03	Fourreau KAW	KAW fork outer tube	42914d165/1
5,04	Fourreau 125/250 YZ	125/250 YZ fork outer tube	42914d165/4
5,05	Fourreau YAM	YAM fork outer tube	42914d165/1
5,06	Fourreau HONDA	HONDA fork outer tube	42914d165/1
5,07	Fourreau BETA	BETA fork outer tube	42914d165/1
5,08	Fourreau sherco	sherco fork outer tube	42914d165/2
6	Vis arrêt plongeur	Stanchion retaining screw	VVSTHC0404A0
7	Plongeur fourche factory	FORK INNER TUBE	42914-d-123a
8	Kit spy + cache poussière skf	seal kit skf	998-se-001
9	KIT SPY + CACHE POUSSIÈRE QTE 1	seal kit skf qty 1	KITG-49S

# NOMENCLATURE / PART NUMBER

N° / ID	Pièces fourche moto factory	Factory fork parts	Référence / Part number
10	PORTE JOINT	SEAL HOLDER	42914-D-176A
11	Kit bagues de guidage fourche factory 49mm	guide bushing set factory fork 49mm	998-se-002
12	Clips d'arrêt joint spy	seal kit retaining ring	CTF60A
13	Jonc fourreau	fork protection ring	998-se-003
14	Vis pied de fourche	axle clamp screw	998-se-004
15	Cartouche hydraulique complète	Complete hydraulic cartridge	029-se-001
16	Tube cartouche hydraulique	hydraulic cartridge tube	998-se-013
17	Ensemble tige cartouche hydraulique	piston rod assy	998-se-014
18	Bloc détente fourche factory	factory fork rebound adjuster	027-se-001
19	Guide tige cartouche hydraulique	hydraulic cartridge rod guide	016-se-006
20	Transmission de détente	rebound push rod	42914d026/357,5c
21	Porte piston détente cartouche hydraulique	hydraulic cartridge rebound piston holder	42914-d-033b
22	Contre écrou bloc détente	Rebound block counter nut	42914-d-024
23	Tige cartouche hydraulique	hydraulic cartridge rod	42914d025/371,5b
24	Cale butée de détente cartouche hydraulique	hydraulic cartridge rebound spacer	400115-D-007
25	Ressort de détente cartouche hydraulique	hydraulic cartridge rebound spring	42914-d-038b
26	Porte piston cartouche hydraulique	hydraulic cartridge piston holder assy	018-se-001
27	Piston détente cartouche hydraulique	rebound piston	020-se-007
28	Rondelle de pression de setting de détente	rebound setting pressure washer	42914-d-055
29	Écrou de setting détente	rebound setting nut	ven06a0
30	Bloc de compression complet	complete compression bloc	002-se-001
31	Piston diviseur de bloc de compression	compression bloc floating piston	004-se-004
32	Ressort principal bloc de compression mx/enduro	mx/enduro compression bloc spring	42914-d-106
33	Ressort principal bloc de compression sx/supermotard	sx/supermoto compression bloc spring	42914-d-133
34	Bouchon bloc de compression	compression bloc cap	032-se-002
35	Porte piston compression cartouche hydraulique	compression piston holder	42914-d-057a
36	Écrou setting compression	compression setting nut	VEHM08A1
37	Cartouche ressort complète	complete spring cartridge	040-se-001
38	Bouchon supérieur cartouche ressort	top cap spring cartridge	032-se-031
39	Tige cartouche ressort	spring cartridge rod	015-se-003
40	Ecrou inférieur cartouche ressort	Spring cartridge lower nut	42914-D-069
41	Cale de précharge fourche factory	factory fork preload spring spacer	42914-d-141
42	Tube cartouche ressort fourche factory	factory fork spring cartridge tube	038-se-002
43	STICKER FOURCHE FACTORY	factory fork sticker set	42914-S-004A
44	KIT REVISION LIGHT	Light service kit	KREVL-F49-FTY
45	KIT joints	O-ring kit	998-SE-027
47	Huile cartouche fermée	Closed cartridge oil	AMX2
48	Huile de lubrification	Lube oil	AMX6

# RESSORTS / SPRINGS

N° / ID	Pièces fourche moto factory	Factory fork parts	Raideur / Rate (N/mm)	Référence / Part number
46	Ressort	Spring	6,8	43216D015/6,8_A
	Ressort	Spring	7	43216D015/7,0_A
	Ressort	Spring	7,2	43216D015/7,2_A
	Ressort	Spring	7,4	43216D015/7,4_A
	Ressort	Spring	7,6	43216D015/7,6_A
	Ressort	Spring	7,8	43216D015/7,8_A
	Ressort	Spring	8	43216D015/8,0_A
	Ressort	Spring	8,2	43216D015/8,2_A
	Ressort	Spring	8,4	43216D015/8,4_A
	Ressort	Spring	8,6	43216D015/8,6_A
	Ressort	Spring	8,8	43216D015/8,8_A
	Ressort	Spring	9	43216D015/9,0_A
	Ressort	Spring	9,2	43216D015/9,2_A
	Ressort	Spring	9,4	43216D015/9,4_A
	Ressort	Spring	9,6	43216D015/9,6_A
	Ressort	Spring	9,8	43216D015/9,8_A
	Ressort	Spring	10	43216D015//10,0_A
	Ressort	Spring	10,2	43216D015/10,2_A
	Ressort	Spring	10,4	43216D015/10,4_A
	Ressort	Spring	10,6	43216D015/10,6_A
Ressort	Spring	10,8	43216D015/10,8_A	
Ressort	Spring	11	43216D015/11,0_A	

# KIT RÉVISION / SERVICE KIT

Révision light / Light service: SPI, bagues de guidage / Scraper seals, bushings

<b>Kit Révision Light Fourche factory</b>		
KREVL-F49-FTY		
<i>Référence</i>	<i>Désignation</i>	<i>Quantité</i>
KITG-49S-HD	Spi et cache poussière / Scraper and dust seal	2
42914-D-071	Bague mobile / Moving bush	2
42914-D-072	Bague fixe / Fix bush	2
42914-D-127	Jonc fourreau / Outer tube ring	2
JT568703A3	Joint torique porte joint / Seal holder O-ring	2

Kit joint torique / O-ring kit : Joints toriques de la fourche / O-rings of the fork

<b>Kit Joints Fourche factory / Factory fork O-ring kit</b>		
998-SE-027		
<i>Référence</i>	<i>Désignation</i>	<i>Quantité</i>
JT568703A3	Joint torique porte joint / Seal holder O-ring	2
GT01A127Q	Bague de guidage guide tige / Rod guide bush	1
JT122909B5	Joint torique piston diviseur / Floating piston O-ring	1
JT300004B5	Joint torique piston compression / Compression piston O-ring	1
JT131106B5	Joint torique guide tige / Rod guide O-ring	1
JT297409B5	Joint torique piston diviseur / Floating piston O-ring	1
JT420002A3	Joint torique bouchon bloc de compression / Compression cap O-ring	1
JT480004A3	Joint torique bouchon supérieur / Top cap O-ring	2
JT220004A3	Joint torique extérieur bloc détente / Rebound block outer O-ring	1
JP260320150H	Rondelle cuivre bloc détente / Rebound block copper washer	1
JT035002A3	Joint torique pointeau détente / Rebound needle O-ring	1
JT200004A3	Joint torique inférieur cartouche ressort / Spring cartridge lower O-ring	1



4 Impasse Léonce Couture F 31200 Toulouse, FRANCE

+33 (0)5 34 25 33 66

[sales@bos-suspension.com](mailto:sales@bos-suspension.com)

[www.bos-suspension.com](http://www.bos-suspension.com)